

NVR

4/8채널 PoE NVR

8MP/6MP/5MP/4MP/3MP/1080P/720P HD PoE NVR



TD-3100B1H-0P

- HD Output
- HD IPC
- DDNS
- Network
- PTZ
- Audio
- MIC
- Mobile
- CMS
- USB
- Mouse
- E-mail
- STD
- VCA

본 시리즈 제품은 4/8 CH 8MP/6MP/5MP/4MP/3MP/1080P/1280×1024/960P/720P 고해상도 IP 비디오 입력과 고급 SoC 기술로 모든 채널에서 실시간 녹화가 되며 시스템의 안정성을 보장합니다.
본 시리즈 제품은 4/8 PoE 네트워크 포트와 4/8 CH 동시 재생 기능, 4K 디스플레이를 지원합니다. 제품 시리즈는 가정, 금융, 상가, 기업, 기업, 교통 등의 다양한 보안 요구사항을 충족할 수 있습니다.



en.tvt.net.cn

For more information, please visit our website

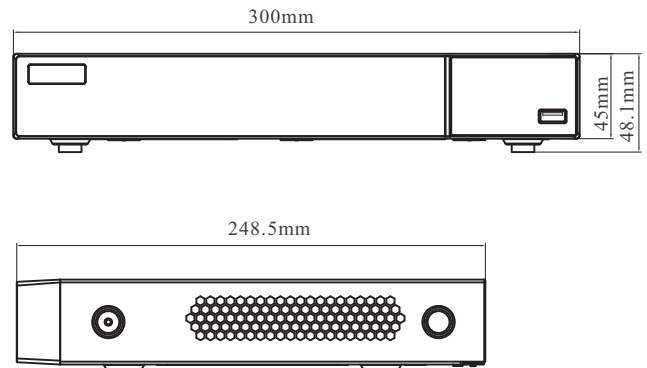
제품 성능

모델		TD-3104B1H-4P	TD-3108B1H-8P
시스템	OS	임베디드 리눅스	
비디오	채널	4 CH IPC	8CH IPC
	해상도	8MP/6MP/5MP/4MP/3MP/1080P/1280×1024/960P/720P/960H/D1/CIF	
	출력	HDMI × 1 : 3840 × 2160 / 1920 × 1080/1280 × 1024/1024 × 768 VGA : 1920 × 1080 / 1280 × 1024 / 1024 × 768	
	입축	Standard H.265 / H.264	
오디오	입력	4 CH IPC	8 CH IPC
	양방향 오디오	RCA × 1	
	출력	RCA × 1	
	압축	G.711(U/A)	
녹화	스트림	듀얼 스트림 녹화	
	해상도	8MP/6MP/5MP/4MP/3MP/1080P/1280×1024/960P/720P/960H/D1/CIF	
	프레임 레이트	NTSC:30fps; PAL:25fps	
재생	동시 재생	최대 4 CH	최대 8 CH
	검색	타임바, 시간입력, 이벤트, 태그	
	스마트 검색	녹화 유형별로 다른 색상으로 녹화 유형을 구분합니다.	
	기능	재생, 일시정지, 빠르게 재생, 확대 등	
디코딩 성능	실시간 보기/재생	1CH 8MP; 4CH 1080P	
알람	알람 설정	일반 / 스케줄 / 움직임감지 / 센서 / 스마트 이벤트	
	입력	IP 카메라 입력	
	출력	IP 카메라 출력	
	연동	녹화, 스냅샷, 부저, 프리셋, 이메일 등	
네트워크	이더넷	RJ 45 × 1 (10/100/1000Mbps)	
	프로토콜	TCP / IP, PPPoE/DHCP, DNS, DDNS, UPnP, NTP, SMTP, HTTP, HTTPS, 802.1x, ONVIF, etc.	
	대역폭	40/40 (Mbps)	80/80 (Mbps)
	연결 계정 수	최대 10개 계정 접속	
모바일 기기	OS	IOS, Android	
저장소	HDD	SATA3.0 × 1, max 8T	
백업	백업	U disk, USB mobile HDD	
	네트워크 백업	지원	
포트	USB	USB 2.0 × 2	
	원격 컨트롤러	추가 연결 가능	
PoE	PoE 포트	100M RJ45 × 4	100M RJ45 × 8
	표준	IEEE802.3af	
	전력 출력	≤40W	≤ 96W
기타	전원 공급	DC 48V/1.25A	DC 48V/2.5A
	전력 소모	≤ 10W (without HDD)	
	사이즈(mm)	300 × 249 × 45(W × D × H)	
	작동 환경	-10 ~ 50 °C, 10% ~ 90% 습도	
	인증	CE, FCC	
환경보호 인증	Complies with Directive EU RoHS, REACH and WEEE		

주요 성능

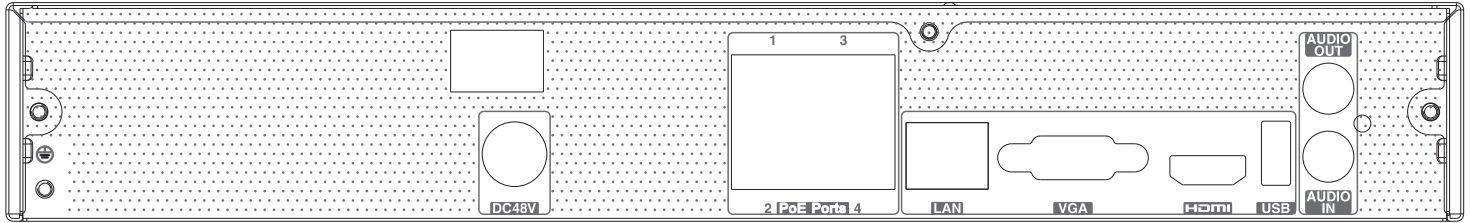
- 4/8 CH 8MP/6MP/5MP/4MP/3MP/1080P/1280×1024/960P/720P/960H/DI/CIF IP 비디오 입력
- H.265/H.264
- 직관적이고 사용하기 쉬운 GUI(유저 인터페이스)
- 녹화 유형: 일반 / 스케줄 / 움직임감지 / 센서 / POS / AI 녹화
- 재생 : 4 /8CH 동시 재생
- 검색: 타임바, 시간입력, 이벤트, 태그
- 여러 VCA(Video Content Analytics) 이벤트 지원
유실물, 분실물, 구역 경계, 트립와이어 등
- POS 정보 오버레이
- USB, 네트워크 등을 통해 빠르고 쉽게 백업할 수 있습니다.
- 실시간 보기, 녹화, 재생, 백업, 원격 접속 지원
- DHCP, DDNS, PPPoE 네트워크 프로토콜
- 웹 또는 CMS를 통한 원격 제어: 실시간 보기, 재생, 백업, PTZ 및 설정
- 4/8 CH PoE 지원
- 듀얼 스트림 기술로 로컬 스토리지의 고화질 영상과 원격 네트워크 전송 및 모바일 장치를 통한 원격 감시용 영상을 별도로 설정할 수 있습니다.
- 인증 관리, 로그 검토 및 장치 상태 검토 지원
- 4K 해상도 디스플레이
- 휴대 전화를 통한 NAT 기능 및 QR 코드 스캔 지원
- 스마트폰 모바일 어플리케이션 지원

사이즈



후면 패널

TD-3104B1H-4P



TD-3108B1H-8P

